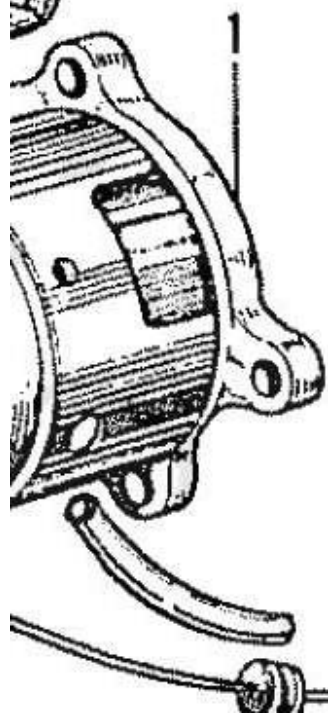
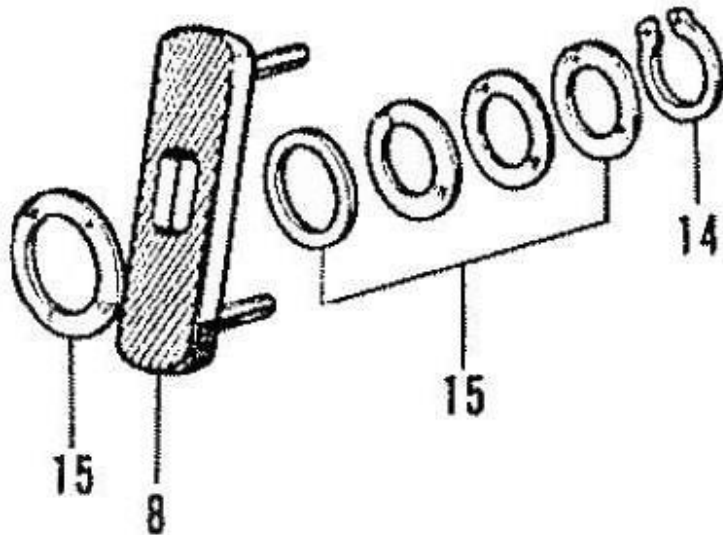


12

5



1



15

8

15

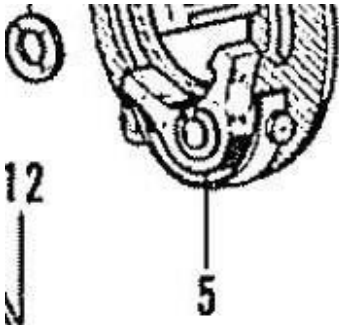
14

**EN:** To install the 123/TUNE+ Honda S800, you must transfer the drive dog <sup>(8)</sup> from the original distributor, together with the spacer rings <sup>(15)</sup> and circlip <sup>(14)</sup>. Make sure that the drive dog does not touch the ignition housing when mounted (spacer rings are important)!

The 123ignition comes with a spare circlip, along with two Allen screws. These are used to secure the already placed Allen screws in the mounting plate <sup>(1)</sup>. When you place the 123ignition, it is attached by the mounting plate, after which the 123ignition can still be rotated. Once it is in the correct position, use the allen screws to secure it.

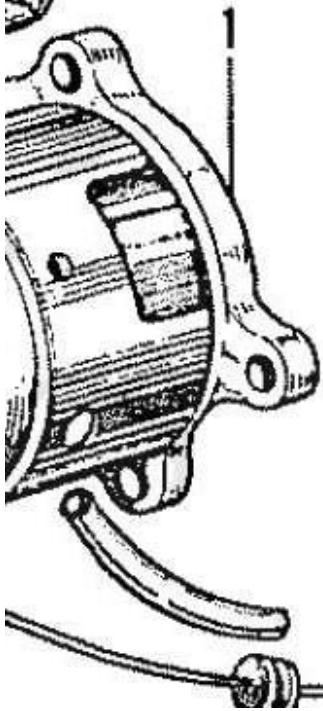
**DE:** Um den 123/TUNE+ Honda S800 zu installieren, müssen Sie den Mitnehmer <sup>(8)</sup> zusammen mit den Distanzstücken <sup>(15)</sup> und dem Sicherungsring <sup>(14)</sup> vom Originalverteiler übertragen. Achten Sie darauf, dass der Mitnehmer bei der Montage das Zündgehäuse nicht berührt (daher sind Distanzringe wichtig)!

Im Lieferumfang der 123ignition sind ein Ersatz-Sicherungsring und zwei Inbusschrauben enthalten. Diese dienen zur Sicherung der bereits platzierten Inbusschrauben in der Montageplatte <sup>(1)</sup>. Wenn Sie die 123ignition platzieren, wird diese mit der Montageplatte befestigt, danach kann die 123ignition noch gedreht werden; Sobald es in der richtigen Position ist, befestigen Sie es mit den Inbusschrauben.

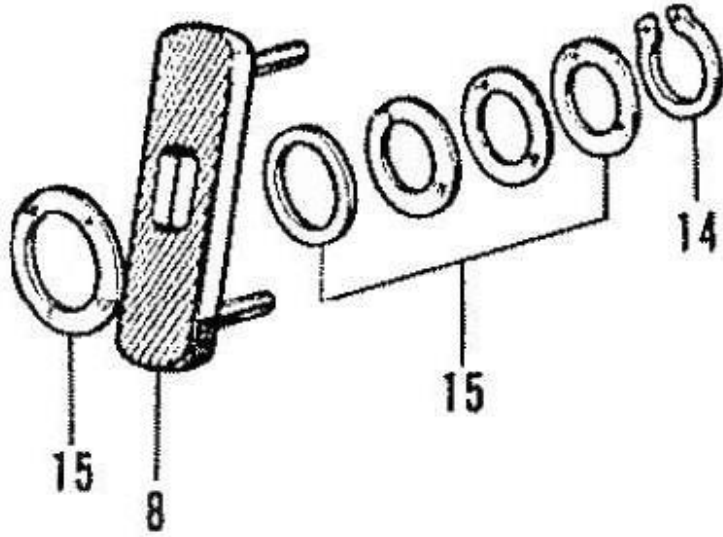


12

5



1



15

8

15

14

**NL:** Voor het installeren van de 123/TUNE+ Honda S800 dient u de meenemer <sup>(8)</sup> van de originele verdeler over te zetten, samen met de afstandsringen <sup>(15)</sup> en circlip <sup>(14)</sup>. Let op dat bij het monteren de meenemer het ontstekingshuis niet raakt (afstandsringen zijn dus belangrijk)!

Bij de 123ignition wordt een reserve circlip meegeleverd, samen met twee inbusschroeven. Deze worden gebruikt om de reeds geplaatste inbusschroeven in de bevestigingsplaat <sup>(1)</sup> te borgen. Als u de 123ignition plaatst, wordt deze met de bevestigingsplaat bevestigd, waarna de 123ignition nog gedraaid kan worden; als deze in de correcte positie staat, gebruikt u de inbusschroeven om deze vast te zetten.

**FR:** Pour installer le 123/TUNE+ Honda S800, vous devez transférer l'entraîneur <sup>(8)</sup> du distributeur d'origine, ainsi que les entretoises <sup>(15)</sup> et le circlip <sup>(14)</sup>. Assurez-vous que l'entraîneur ne touche pas le boîtier d'allumage lors du montage (les bagues d'espacement sont donc importantes) !

Le 123ignition est livré avec un circlip de rechange, ainsi que deux vis Allen. Celles-ci sont utilisées pour fixer les vis Allen déjà placées dans la plaque de montage <sup>(1)</sup>. Lorsque vous placez le 123ignition, il est fixé avec la plaque de montage, après quoi le 123ignition peut toujours être tourné ; une fois qu'il est dans la bonne position, utilisez les vis Allen pour le fixer.